



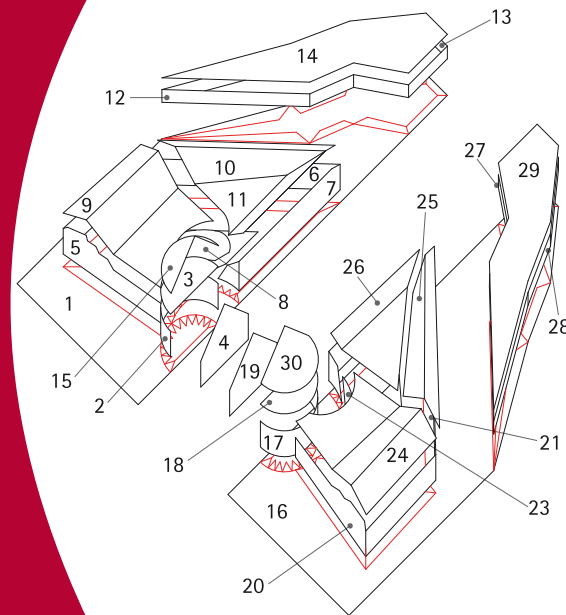
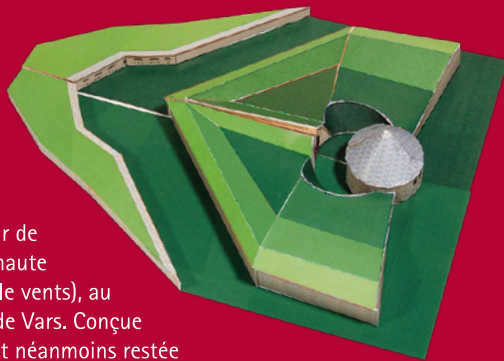
# VAUBAN

inscrites sur la Liste du patrimoine mondial de l'UNESCO



## Mont-Dauphin La lunette d'Arçon

Vauban a fait construire *ex nihilo*, à partir de 1693, cette extraordinaire place forte en haute montagne sur le plateau des Millaures (Mille vents), au débouché de la vallée du Queyras et du col de Vars. Conçue comme une véritable ville de garnison, elle est néanmoins restée inachevée en raison de sa faible importance stratégique due au traité d'Utrecht signé en 1713 et au climat peu accueillant. La ville compte aujourd'hui 250 habitants. Sur le front d'Eyglis, barrant le plateau situé au nord-est qui forme le seul front d'attaque, le général Michaud-d'Arçon fait réaliser à la fin du XVIII<sup>e</sup> siècle un réduit d'infanterie en forme de tour basse sur l'emplacement d'une lunette construite en 1728 selon les recommandations de Vauban. Il est composé d'une casemate à feux de revers située dans l'arrondi de la contrescarpe, d'un réduit de sûreté, d'une casemate intérieure où les défenseurs pouvaient se mettre à l'abri et d'une galerie souterraine de 120 mètres de longueur reliant l'ouvrage à l'enceinte de la place. De cet ouvrage remarquable, seulement quatre exemplaires subsistent en France.



- - - Découpage
- Pliage extérieur
- Pliage intérieur
- 1 Support d'autres pièces

